

Projecteur LED à détection

XLED Protect FR S

noir
EAN 4007841 082086
Réf. 082086



XLED Protect FR S

noir
EAN 4007841 082086
Réf. 082086



Schéma du circuit principal

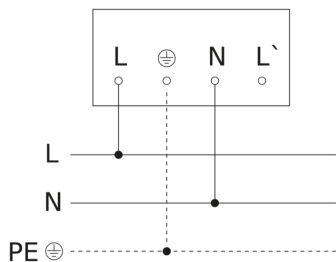


Schéma du circuit d'interconnexion maître/maître

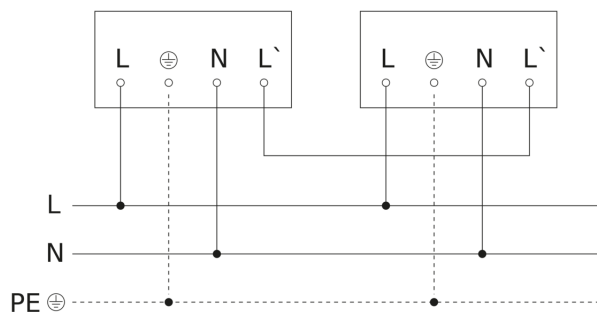


Schéma du circuit d'interconnexion maître/esclave

